

MINISTERSTWO TRANSPORTU I GOSPODARKI MORSKIEJ  
MINISTRY OF TRANSPORT AND MARITIME ECONOMY  
ul. Chałubińskiego 4/6, PL-00-928 Warszawa

ZAWIADOMIENIE  
COMMUNICATION



dotyczące: <sup>1</sup> UDZIELENIA HOMOLOGACJI  
concerning: <sup>1</sup> APPROVAL GRANTED  
ROZSZERZENIA HOMOLOGACJI  
APPROVAL EXTENDED  
ODMOWY HOMOLOGACJI  
APPROVAL REFUSED  
COFNIĘCIA HOMOLOGACJI  
APPROVAL WITHDRAWN  
OSTATECZNEGO ZANIECHANIA PRODUKCJI  
PRODUCTION DEFINITELY DISCONTINUED

typu urządzenia odblaskowego na podstawie **Regulaminu EKG nr 3**.  
*of a type of retroreflecting device pursuant to ECE Regulation No. 3.*


Nr homologacji: **029802**

Nr rozszerzenia: -

*Approval No.:*

*Extension No.:*

- 1 Nazwa handlowa lub marka urządzenia: **WAŚ**  
*Trade name or mark of the device:*
- 2 Oznakowanie typu urządzenia przez wytwórcę: **UP-105×48**  
*Manufacturer's name for the type of device:*
- 3 Nazwa i adres wytwórcy: **1. Przetwórstwo Tworzyw Sztucznych "WAŚ",  
Józef Waś, Godzikowice, ul. Polna 146, 148, 55-200 Olawa**  
*Manufacturer's name and address:* **2. Przedsiębiorstwo Produkcyjno-Handlowe, Leszek Waś,  
Godzikowice, ul. Polna 148, 55-200 Olawa**
- 4 Nazwa i adres przedstawiciela wytwórcy (o ile występuje): **nie dotyczy**  
*If applicable, name and address of manufacturer's representative: N/A*
- 5 Data przedstawienia do homologacji: **13.11.1997**  
*Submitted for approval on:*
- 6 Placówka techniczna odpowiedzialna za przeprowadzanie badań homologacyjnych: **INSTYTUT TRANSPORTU SAMOCHODOWEGO**  
*Technical service responsible for conducting approval tests:*
- 7 Data sprawozdania z badań: **12.03.1998**  
*Date of test report:*

- 8 Numer sprawozdania z badań: **173/PLE/98/II**  
*Number of test report:*
- 9 Skrótowy opis: **(klasa IA)**  
*Concise description: (class IA)*  
**urządzenie oddzielne/część zestawu urządzeń <sup>\*/</sup>**  
*in isolation/part of an assembly of devices <sup>\*/</sup>*  
**barwa światła: biała/czerwona/żółta samochodowa <sup>\*/</sup>**  
*colour of light emitted: white/red/amber <sup>\*/</sup>*
- 10 Położenie znaku homologacji: **na powierzchni odbijającej światło**  
*Position of the approval mark: on the retroreflective surface*
- 11 Powód (powody) rozszerzenia (ewentualnie): **nie dotyczy**  
*Reason(s) for the extension (if applicable): N/A*
- 12 Homologacji: **udzielono/odmówiono/rozszerzono/cofnięto <sup>/\*</sup>**  
*Approval: granted/refused/extended/withdrawn <sup>/\*</sup>*
- 13 Miejscowość:  
*Place: WARSZAWA*
- 14 Data:  
*Date: 31.03.1998*
- 15 Podpis:  
*Signature:*  
  
  
Dyrektor Departamentu  
Ruchu Drogowego  
*Director of the Road  
Traffic Department*  
mgr inż. Jerzy Folga
- 16 Następujące dokumenty noszące numer homologacji przedstawiony powyżej, mogą być uzyskane na prośbę:  
*The following documents, bearing the approval number shown above, are available on request:*
1. Opis techniczny z rysunkiem  
*Technical description with drawing*
  2. Sprawozdanie z badań homologacyjnych nr: **173/PLE/98/II**  
*Test report No:*

<sup>\*/</sup> Niepotrzebne skreślić  
*Strike out what does not apply*

OPIS TECHNICZNY  
TECHNICAL DESCRIPTION

E20-3R-029802

Producent: Przetwórstwo Tworzyw Sztucznych, Józef Waś  
Manufacturer: Godzikowice, ul. Polna 146,148 PL-55-200 Oława  
Przedsiębiorstwo Produkcyjno-Handlowe, Leszek Waś  
Godzikowice, ul. Polna 148, PL-55-200 Oława  
Wyrób: URZĄDZENIE ODBLASKOWE NIETRÓJKĄTNE  
Article: NON TRIANGULAR RETROREFLECTING DEVICE

Klasa: IA  
Class: IA

Oznaczenie typu: UP-105×48  
Type marking: UP-105×48

Barwa światła odbitego: CZERWONA, ŻÓŁTA SAMOCHODOWA, BIAŁA  
Colour of reflected light: RED, AMBER, WHITE

Budowa: Urządzenie odblaskowe składa się z prostokątnego odbłyśnika zgrzanego ultradźwiękowo z korpusem  
Construction: The retroreflecting device consists of round reflector ultrasonically welded with the body

Wykonanie odbłyśnika: Metodą wtrysku  
Reflectors realization: By injection

Materiały: Odbłyśnik - polimetakrylan metylu, czerwony, żółty samochodowy, bezbarwny  
Korpus - ABS  
Materials: Reflector - polymethylmethacrylate, red, amber, uncoloured  
Body - ABS

Charakterystyczne własności polimetakrylanu metylu odbłyśnika:  
Typical properties of the reflector polymethylmethacrylate:

Chłonność wody: 0,25 %  
Water absorption:

Przepuszczalność światła próbki bezbarwnej: 90÷92 %  
Uncoloured sample light transmission:

Współczynnik załamania światła: 1,49  
Light refraction coefficient:

Temperatura mięknięcia wg Vicata: 378÷383K  
Vicat softening point:

NINIEJSZY OPIS JEST CZĘŚCIĄ WNIOSKU O UDZIELENIE HOMOLOGACJI  
THIS DESCRIPTION IS A PART OF THE TYPE APPROVAL APPLICATION

Przedsiębiorstwo Tworzyw Sztucznych

"WAS"

JÓZEF WAŚ

ul. Polna 146/148, Godzikołowice, 55-200 Olawa

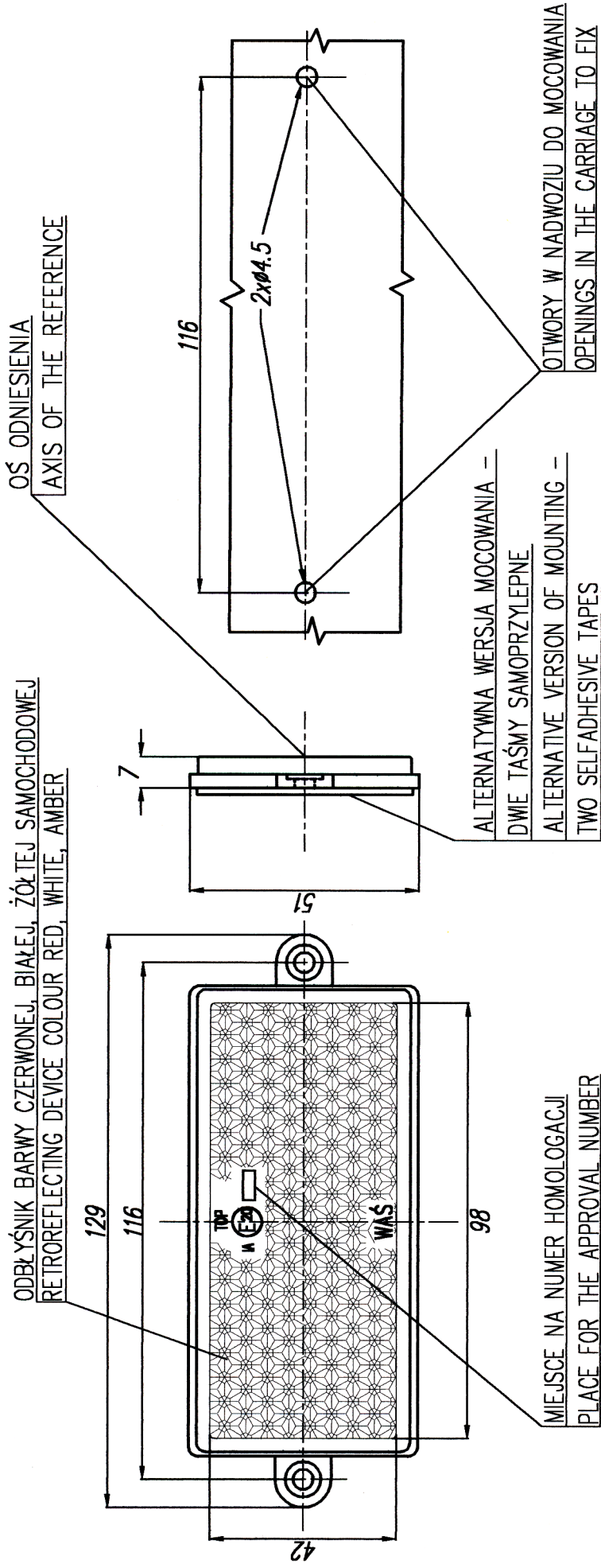
Przedsiębiorstwo Produkcyjne - Handlowe

"WAS"

LESZEK WAŚ

ul. Polna 148, Godzikołowice, 55-200 Olawa

# URZĄDZENIE ODBLASKOWE KLASY IA TYPU UP-105x48 RETROREFLECTING DEVICE CLASS IA TYPE UP-105x48



NINIEJSZY RYSUNEK JEST CZĘŚCIĄ WNIOSKU O HOMOLOGACJĘ  
THIS DRAWING IS A PART OF THE APPLICATION FOR APPROVAL